

• HINGED EXTRUSION S 253.
FOR ARTICULATED FURNITURE
AND WALLS.

• SCHARNIERPROFIL S 253.
FÜR MOBILE MÖBEL
UND WÄNDE.

exhibition systems
interior design systems
presentation systems

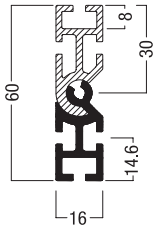


THE
WORLD
OF
SYSTEMS

OCTANORM 

• PARTS AND ACCESSORIES.

• BAUTEILE UND ZUBEHÖR .

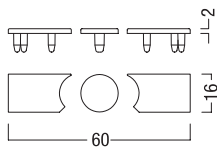
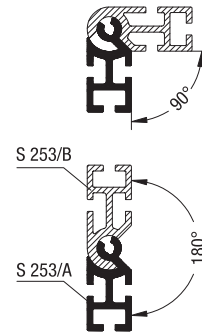


**HINGED EXTRUSION
GELENKPROFIL**

S 253.01

aluminium
two-parts
5000 mm long
16.84 lbs

Aluminium
zweiteilig
5000 mm lang
7,64 kg

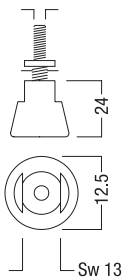


**END CAP SET
ENDKAPPEN-SET**

S 258.35

plastic
for extrusion S 253
0.009 lbs

Kunststoff
zum Profil S 253
0,004 kg

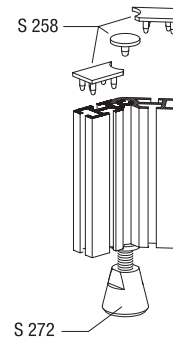


**ADJUSTABLE FOOT
VERSTELLFUSS**

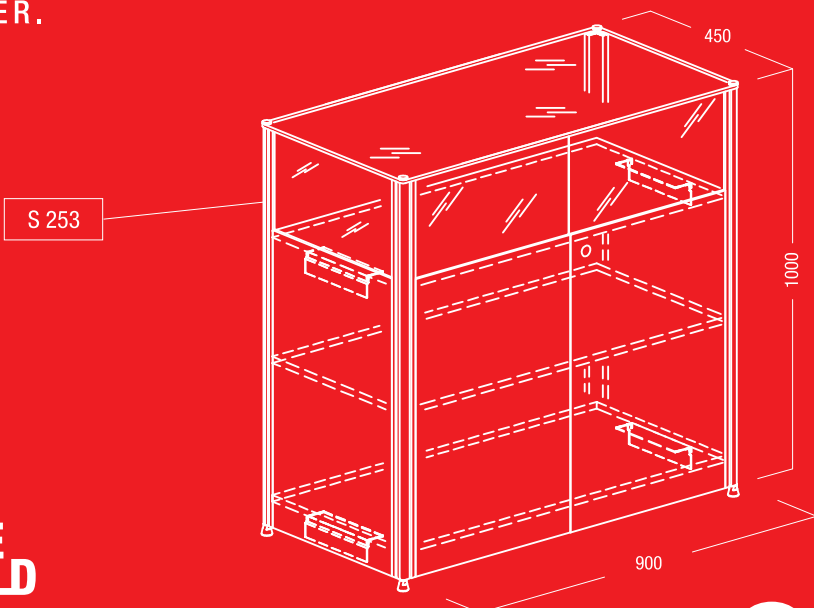
S 272.37

steel
two parts
thread M5 (15mm long)
height adjustable from 26.5 - 36 mm
0.13 lbs

Stahl
zweiteilig
mit Gewinde M5 (15 mm lang)
höhenverstellbar von 26,5 - 36 mm
0,06 kg



• COUNTER.
• THEKE.



**THE
WORLD
OF
SYSTEMS**

www.octanorm.com

OCTANORM